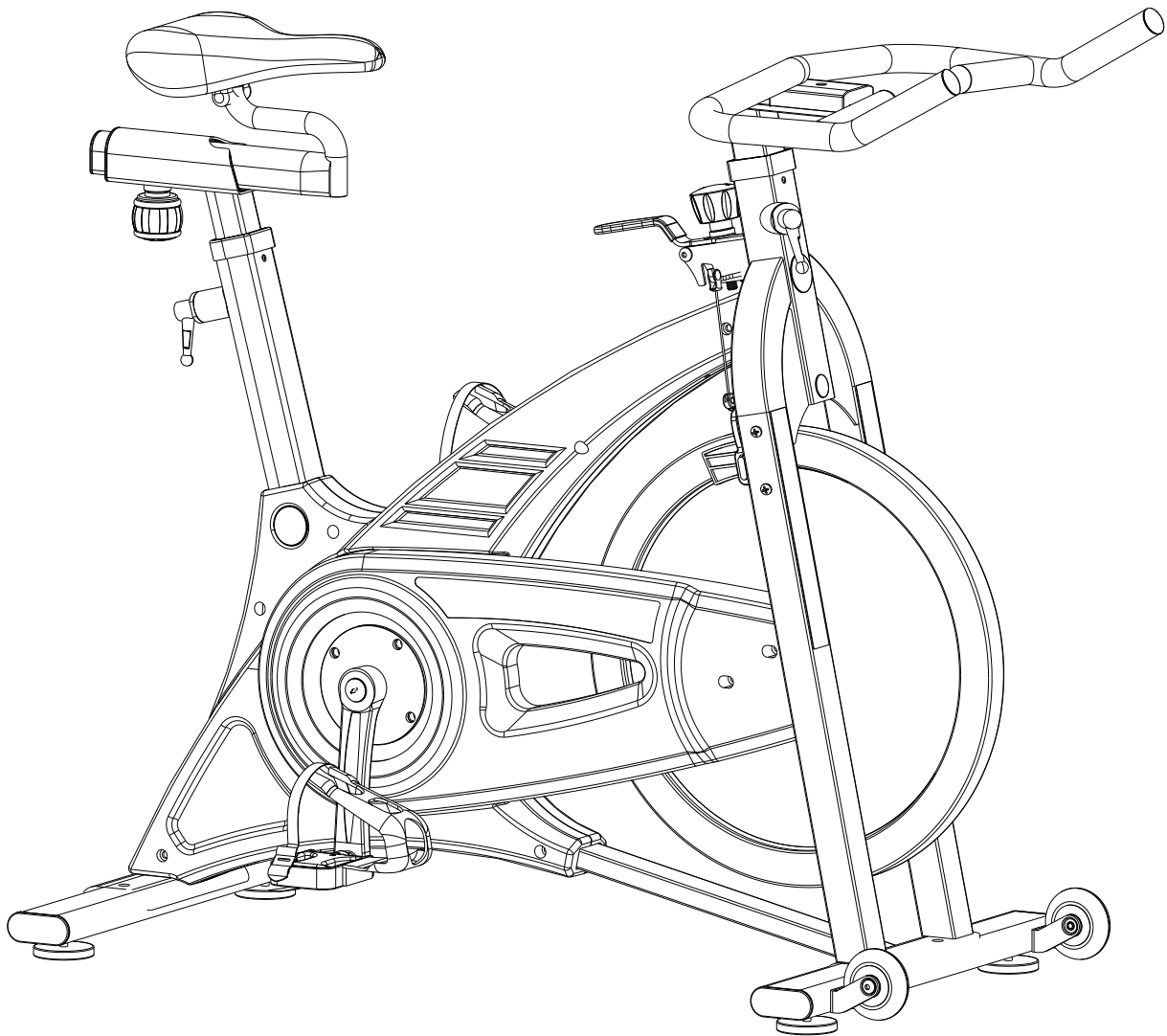




IndiSpin

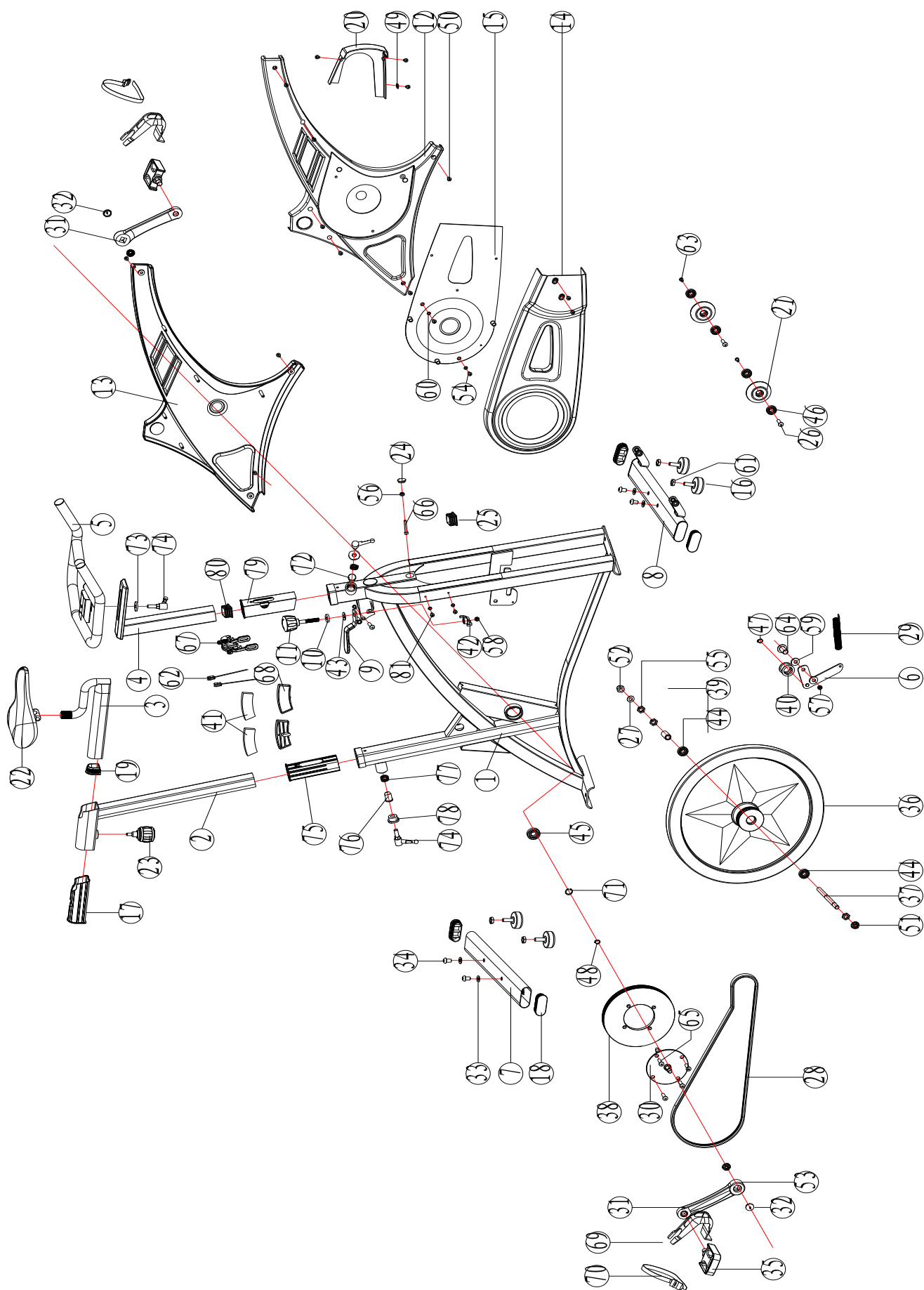


Art.nr. 300 059
Model HP-SP0708-1PKS

INNHold / INNEHÅLL / CONTENTS

3		Deletegning / Sprängskiss / Parts drawing
4		Deleliste / Dellista / Parts List
6	N	Montering / Assembly
9		Viktig informasjon
10		Reklamasjonsvillkår
11		Kontaktinformasjon
12	S	Viktig information
13		Reklamationsvillkor
14		Kontaktinformation
15	GB	Important information
16		Warranty regulations
17		Conatct information
18	SF	Tärkeitä tietoja
19		Valitusehdot
20		Yhteystiedot
21	DE	Wichtige Informationen
22		Reklamationsbestimmungen
23		Wichtige Informationen Zum Service

DELETEDGNING / SPRÄNGSKISS / EXPLODED VIEW



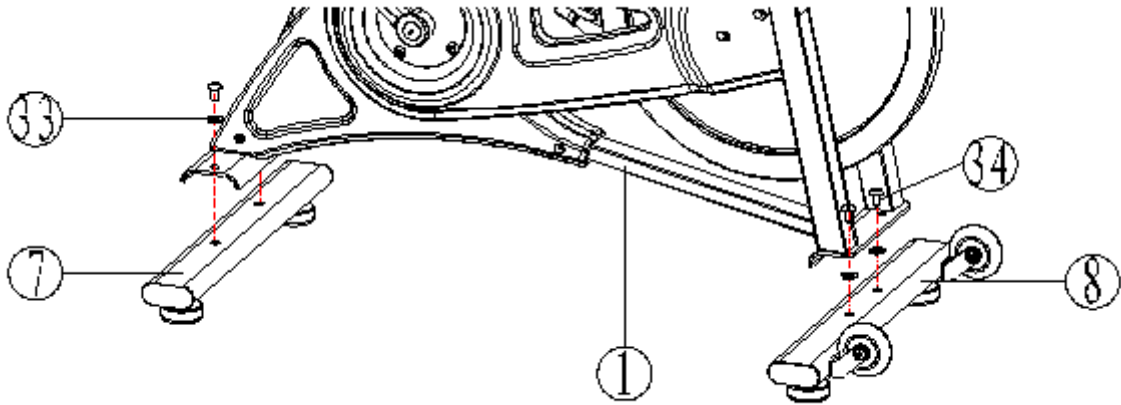
DELELISTE / DELLISTA / PARTS LIST

Part no:	Description	Specification	QTY
1	Main Frame		1
2	Seat Post	D shape 35*41*2T*270L	1
3	Seat Slider	D shape 35*41*2T*460L	1
4	Handlebar Post	□35*280*2T	1
5	Handlebar	Ø28*998*t2	1
6	Tension Bracket		1
7	Rear Base	Flat oval 30*70*2T*498L	1
8	Front Base	Flat oval 30*70*2T*498L	1
9	Brake-handle		1
10	Wool-felt Pad	Ø10xØ25xT5	1
11	Tension Knob	M10*P1.25*60	1
12	Cover (Right)		1
13	Cover (Left)		1
14	Chain Cover A		1
15	Chain Cover B		1
16	Base Leveler	M10	4
17	Plastic Sheath-inner Pipe	Outside D45*51*2T, InsideD35*41	1
18	Cap of Bases	30*70*2	4
19	D shape Cap of Seat Slider	Suitable D35*41*2T	1
20	Front Cover	For Belt system	1
21	Pulley	D8*D71。5*W223	2
22	Seat		1
23	Pop Pin	M16*P1.5*35L	1
24	Φ21 Mat		1
25	Cap of Inner Pipe	F45*2T	1
26	Inner Hexagonal Hollow Screw	Φ8*M6*30	3
27	Washer	Φ12*Φ25*2T	1
28	Belt	5PK54"	1
29	Tension Spring	Ø2.5*17	1
30	Axes	Ø20*176L	1
31	(Left/Right) Crank		1set
32	Crank Cover		2
33	Flat Washer	Φ20*Φ10*1.5	4
34	Hexagon Flat Round Head Bolt	M10x25	4
35	(Left/Right)Pedal		1set
36	Flywheel (22KG)	Ø460*28W	1
37	Flywheel Spindle	M12*P1.0*157	1
38	PK Belt Wheel	Ø205*19.8W	1
39	Sleeve	Ø18*Ø12.1*34L	1
40	Pully Flywheel-Front Drive	φ37*φ30*24.5	1
41	Brake pad	Wool	2
42	Clamp Brake Holder	T4.0*M10*P1.25	1
43	Flat Washer	Ø10.2-Ø25*T1.5	1

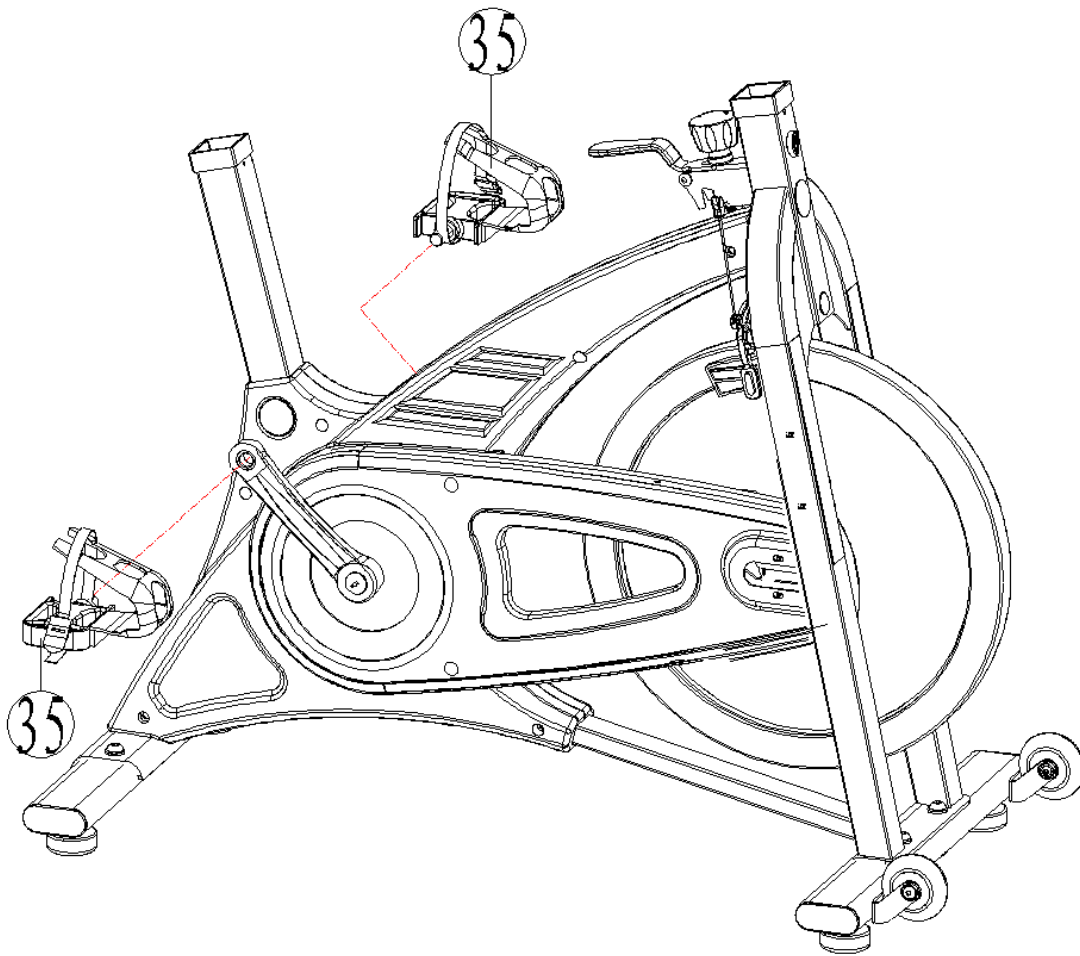
44	Bearing 6001	6001 (Black plastic rind) ABEC-5	2
45	Bearing 6004	6004 (Black plastic ring) ABEC-5	2
46	Bearing 608	608	4
47	C-shaped Buckle	Φ10	1
48	C-shaped Buckle	Φ20	2
49	Shrapnel Nut	Φ4.8*T0.8	1
50	Gross Pan Self-tapping screw	ST4.8*15	17
51	Hexagon Flange Nut	M12x1.0	1
52	Cap Nut	M12*p1.0	1
53	Hexagon Flange Nut	M12*P1.25	2
54	Cross Pan Head Bolt	M5*12L	2
55	Hexagon Thin Nut	M12*1.0	3
56	Hexagon Flange Nut	M6	1
57	Nylon Nut	M10	1
58	Nylon Nut	M10*P1.25	1
59	Flat Washer GB/T97.2 10	Φ10*1.5	1
60	Flat Washer GBT97.2 5	Φ5.2*1.0	4
61	Hexagon Nut	M10	4
62	Brake Holder		2
63	Inner Hexagon Flat Round Head Screw	M6x12	3
64	Inner Hexagon Flat Round Head Screw	M10x25	1
65	Inner Hexagon Flat Round Head Screw	M10x16	4
66	Inner Hexagon Columned Head Screw	M6x40	1
67	Clamp Brake Assembly		1
68	Wool-felt Pad Holder		2
69	Feet-holder - Pedal		2
70	String-Pedal		2
71	Washer	Φ20.5*Φ27*0.3T	1
72	Limited bearing(Handle bar)	φ21.5*φ18*27.5L	1
73	Bigger washer	φ10.2φ*30*4T	1
74	Handle	M10x25L	3
75	Plastic Sheath-inner Pipe	Outside D45*51*2T, InsideD35*41	1
76	Limited Bearing (seat post)	φ21.5*φ18*27L	1
77	Spring	φ1.5*10L	2
78	Inner screw cap	M10*φ31*M24*14.5L	2
79	Plastic Sheath-inner Pipe	F45*2-F35 D pipe	1
80	Cap of D pipe	F35*2T D pipe	1
81	Umbrella-head Cross Screw	M5x12	2

MONTERING / ASSEMBLY

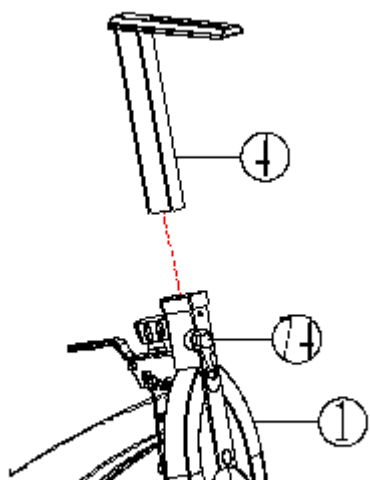
Step 1



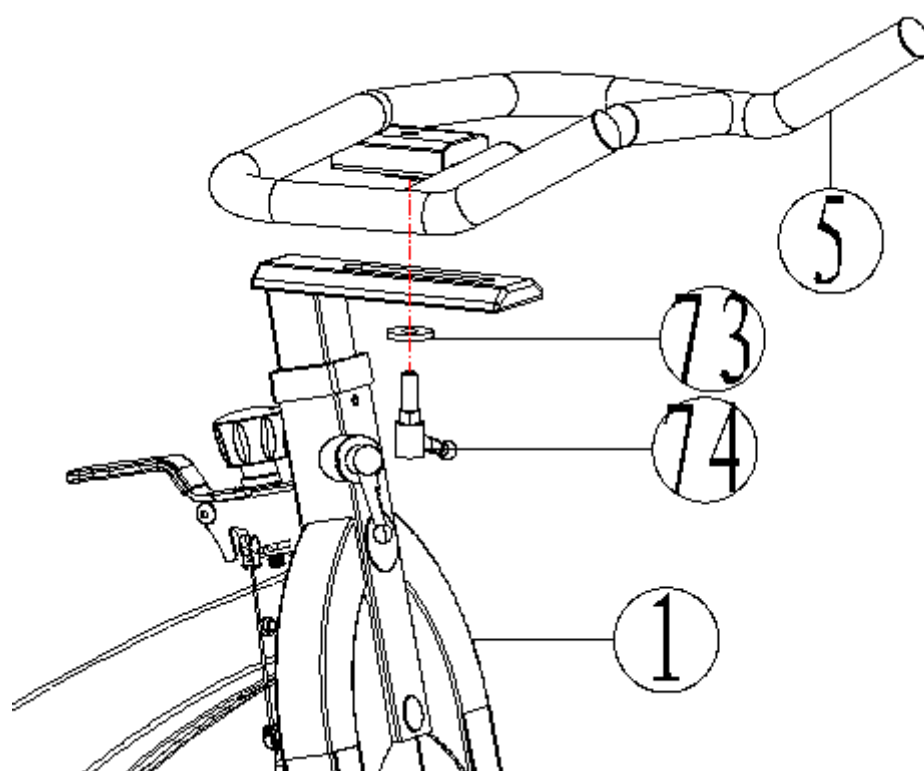
Step 2



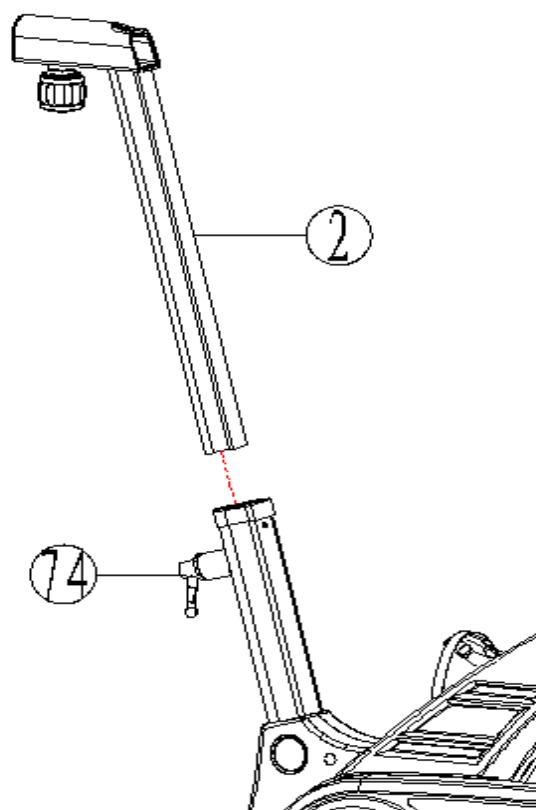
Step 3



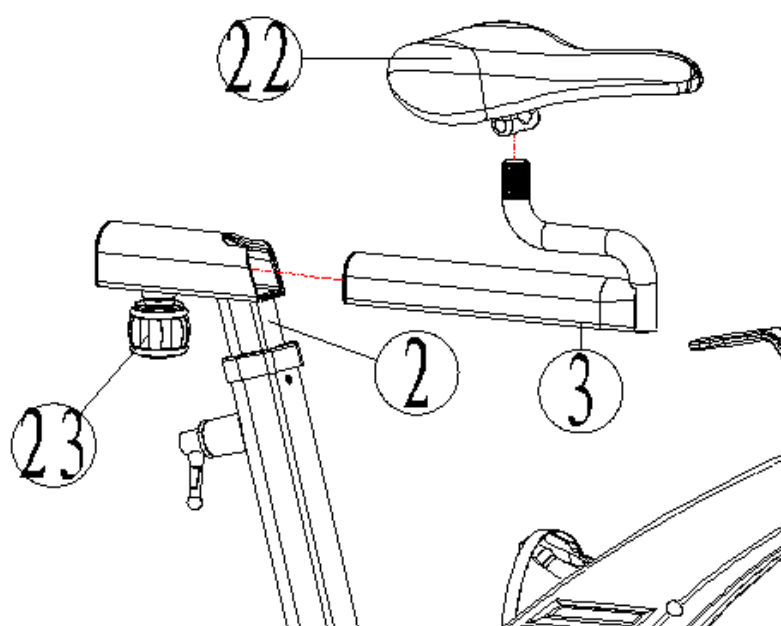
Step 4



Step 5



Step 6



VIKTIG INFORMASJON

Bruksområdet for dette treningsapparatet er hjemmetrening.

Sykkelen skal kun brukes som beskrevet i denne bruksanvisningen.

Eieren av sykkelen er ansvarlig for at alle brukere er kjent med disse sikkerhetsreglene.

Under montering; sørg for at alle skruer og muttere sitter på rett plass og at de entrer skikkelig, før du begynner å stramme noen av dem.

Plasser sykkelen på et flatt og jevnt underlag.

Sykkelen må ikke brukes utendørs, eller i rom med unormalt høy luftfuktighet. Det er ikke anbefalt å bruke sykkelen i garasje, carport eller på overbygget terrasse.

Det anbefales å benytte en underlagsmatte, for å eliminere sjansene for at gulv eller gulvbelegg tar skade i.f.m. bruk av sykkelen.

Sykkelen skal oppbevares tørt og frostfritt.

Før hver bruk; påse at alle skruer og muttere er godt strammet til. Dersom det oppdages løse eller defekte deler; sørg for at ingen benytter seg av sykkelen før den er i tilfredsstillende stand igjen.

Bruk egnede sko ved bruk av sykkelen.

Sykkelen skal kun benyttes av en person av gangen.

Ved justering av sete og styre; se til at justeringsskruer er godt strammet før du tar sykkelen i bruk. Løse justeringsskruer fører til mer bevegelse og raskere slitasje enn nødvendig

Barn må ikke benytte sykkelen uten tilsyn, og bør heller ikke være i nærheten når sykkelen er i bruk av andre.

Sykkelen bør ikke benyttes av personer med vekt over 135 kg.

Sykkelen bør ikke brukes i.f.m. medisinsk eller fysikalsk behandling, med mindre det er spesielt anbefalt av lege eller fysioterapeut.

Det tas forbehold om trykkfeil i manualen.

RETNINGSLINJER FOR REKLAMASJONSBEHANDLING

Reklamasjonsbestemmelsene omhandler produkter brukt til hjemmetrening.
For bedriftsmarkedet finnes egen oversikt over garantibestemmelser for semi-proff utstyr.

Komponentene som trimutstyr er satt sammen av er i hovedsak delt inn i tre hovedgrupper;
Slitedeler, **Andre utskiftbare komponenter** og **Konstruksjon/rammeverk**.

Med **Slitedeler** menes deler som man ved normal bruk vil måtte påregne og bytte ut med jevne mellomrom. Herunder sorterer deler som bremseklosser, trinser, vaiere, justeringsskruer kulelager, strikker, fjærer og lignende.

Ifølge kjøpslov/forbrukerkjøpslov er det ingen lovfestet reklamasjonsrett på slike deler. Men vi gir ett års garanti på disse delene.

NB. For at det skal være tillatt å markedsføre eller omtale kjøpsvilkår som en GARANTI, forutsetter det at de gir kjøper vesentlig bedre rettigheter enn det som følger av loven.

*Normal REKLAMASJONSRETT er **ulovlig** å omtale som GARANTI i salgs- eller markedsføringsmateriell.*

Med **Andre utskiftbare komponenter** menes alle andre løse deler som finnes på apparatene. Eksempler på slike deler kan være seteputer, polstringer, pedaler, treningscomputere og annen elektronikk. På denne typen deler gjelder den lovfestede reklamasjonsretten på to år, forutsatt at de ikke er utsatt for unormal ytre påvirkning.

Unntatt fra denne kategorien er motorer til tredemøller.

For alle tredemøllemotorer gjelder en fem års reklamasjonsrett, forutsatt at de ikke er utsatt for unormal ytre påvirkning eller unødvendig slitasje gjennom manglende vedlikehold.

Med **Konstruksjonsdeler / rammeverk** menes hovedbestanddelene i treningsapparatet, dvs. stålkonstruksjoner og tilhørende sveisesømmer.

For denne typen deler gjelder en fem års reklamasjonsrett, forutsatt at de ikke er utsatt for unormal ytre påvirkning.

Lengre garantier/livstidsgarantier på rammeverk vil evt. være spesifisert for hvert enkelt produkt.

VIKTIG VEDRØRENDE SERVICE



Om det skulle oppstå problemer av noe slag, ber vi dere kontakte Mylna servicesenter. Her sitter det konsulenter med spesiell kompetanse til å hjelpe deg med spørsmål rundt produktet, montering eller feil og mangler.

Du kan også se på hjemmesiden www.mylناسport.no/service. Her vil det ligge mye nyttig informasjon rundt produktene.

VI ØNSKER AT DU SKAL KONTAKTE OSS FØR DU EVENTUELT GÅR TILBAKE TIL BUTIKKEN MED PRODUKTET:

Benytt kontaktskjema på nett

<http://www.mylناسport.no/mylna-servicesenter>

eller ring vårt service-senter på: 23 27 27 27 (Danmark +45 – 70 24 18 60)

Når du kontakter oss bør du ha denne brukerveiledningen tilgjengelig.

BESTILLING AV RESERVEDELER:

<http://www.mylناسport.no/mylna-servicesenter>

Kundeservice: 32 27 27 27 (Danmark +45 – 70 24 18 60)

Mail: service@mylnاسport.no

Når du bestiller reservedeler er det viktig at du tar med følgende informasjon:

- Modellnummeret på produktet.
- Navnet på produktet.
- Serienummeret på produktet.
- Nummeret på reservedelene (se deleetegning og deleliste lengst frem i manualen)

VIKTIG INFORMATION

Användningsområdet för detta träningsredskap är hemmaträning.

Träningsredskapet får endast användas enligt beskrivningen i denna bruksanvisning.

Träningsredskapets ägare ansvarar för att alla användare har satt sig in i dessa säkerhetsföreskrifter.

Vid montering: se till att alla skruvar och muttrar sitter på rätt plats och att de är ordentligt införda innan du börjar spänna dem.

Placera cykeln på ett plant och jämnt underlag.

Cykelen får inte användas utomhus eller i rum med onormalt hög luftfuktighet. Du rekommenderas inte att använda träningsredskapet i ett garage, en carport eller på en överbyggd terrass.

Du rekommenderas att använda en underlagsmatta för att eliminera risken för att golv eller golvbeläggningen tar skada då träningsredskapet används.

Träningsredskapet ska förvaras torrt och frostfritt.

Före varje användningstillfälle: kontrollera att alla skruvar och muttrar är ordentligt åtdragna. Om du upptäcker lösa eller defekta delar: se till att ingen använder träningsredskapet förrän det befinner sig i tillfredsställande skick igen.

Bär alltid lämpliga skor när du använder träningsredskapet.

Endast en person åt gången får använda träningsredskapet.

Vid justering av säte och styre: se till att justeringsskruvarna är ordentligt åtdragna innan du använder träningsredskapet. Löst sittande justeringsskruvar orsakar mer rörelse och snabbare slitage än nödvändigt

Barn får inte använda träningsredskapet utan tillsyn, och bör inte heller befinna sig i närheten när någon annan använder träningsredskapet.

Träningsredskapet bör inte användas av personer som väger över 135 kg.

Träningsredskapet bör inte användas i samband med medicinsk eller fysiologisk behandling, såvida inte detta ordinerats specifikt av läkare eller fysioterapeut.

Vi förbehåller oss eventuella tryckfel i bruksanvisningen.

REKLAMATIONSVILLKOR

Reklamationsvillkoren omfattar produkter som endast användts till hemmaträning
För företagsmarknaden gäller egna villkor.

Villkoren omfattar **slitdelar**, **andra utbytbara komponenter** och **konstruktion/ramverk**.

Med **slitdelar** avses delar som man vid normal användning måste räkna med att byta ut med jämna mellanrum. Härunder inräknas delar som bromsklossar, linhjul, vajrar, justeringsskruvar, kullager, gummiband, fjädrar och liknande.

För dessa delar finns det ingen reklamationsrett enligt de lagstadgade rättigheterna i konsumentköplagen. Men vi ger ett års garanti på dessa delar.

Med **andra utbytbara komponenter** avses alla andra lösa delar som finns på apparaterna. Exempel på sådana delar kan vara sadeldynor, överdrag, pedaler, träningsdatorer och annan elektronik. För denna typ av delar gäller en 3 års reklamationsrett, under förutsättning att delarna inte utsatts för onormal yttre påverkan.

Motorer till löpband är undantagna från denna kategori.

För alla löpbandsmotorer gäller en 5 års reklamationsrett, under förutsättning att de inte utsatts för onormal yttre påverkan eller onödigt slitage genom bristfälligt underhåll.

Med **konstruktionsdelar/ramverk** avses träningsredskapets huvuddelar, dvs. stålkonstruktioner och tillhörande svetsfogar.

För denna typ av delar gäller minimum 5 års reklamationsrett. Eventuella längre garantier/livstidsgarantier specificeras för varje enskild produkt.

VIKTIGT BETRÄFFANDE SERVICE

S

Om det skulle uppstå problem av något slag, ber vi dig kontakta Mylna's servicecenter. Här sitter det konsulter med speciell kompetens för att hjälpa dig med frågor som rör produkten, montering eller fel och brister.

Du kan även gå till hemsidan www.mylناسport.se/service. Här kommer det att finnas mycket information om produkterna.

VI VILL HELST ATT DU KONTAKTAR OSS INNAN DU EVENTUELLT GÅR TILLBAKA TILL BUTIKEN MED PRODUKTEN:

Använd <http://www.mylناسport.no/mylna-servicesenter>

eller ring vår kundtjänst: 036-452 53

När du kontaktar oss bör du ha denna bruksanvisning tillhands.

BESTÄLLNING AV RESERVDELAR

Ring eller e-posta till:

<http://www.mylناسport.no/mylna-servicesenter>

Kundtjänst: 036-452 53

E-post: service@mylnاسport.se

När du beställer reservdelar är det viktigt att du uppger följande information:

- Träningsredskapets modellnummer
- Produktens namn
- Produktens serienummer
- Reservdelsnummer (se sprängskissen och dellistan längst fram i manualen)

IMPORTANT INFO

The area of use for this fitness equipment is home exercise.

The exercise machine should only be operated as described in this manual.

The owner of the equipment is responsible that all users of the exercise machine are familiar with the contents of these precautions.

During assembly; make sure that all nuts and bolts are in their right places and properly entered before tightening any of them.

Place the exercise machine on a flat and smooth surface.

The exercise equipment must not be used outdoors, or in rooms with extraordinary humidity. It is not recommended to use the machine in a garage, carport or covered terrace.

It is recommended to use a protective mat to eliminate the risk of damage to the floor during the use of the exercise machine.

Store the exercise machine in a frost free and dry environment.

Before every use; make sure that all nuts and bolts are securely tightened. If any loose or defective parts are revealed, make sure that no one uses the exercise machine until it has been properly replaced or tightened.

Always use proper shoes when using the exercise machine.

The exercise machine should only be used by one person at the time.

When adjusting seat and handlebar position; make sure the adjustment screws are well tightened before using the exercise machine. Loose adjustment screws will lead to more movement and more wear than necessary.

Children must not use the equipment unattended, and they should not be around while the exercise machine is being used by others.

The maximum user weight for this exercise machine is 135 kg.

The exercise machine should not be used for medical purposes or physical therapy, unless it is specifically recommended by your doctor or physical therapist.

With reservation for any misprints.

WARRANTY REGULATIONS

The warranty regulations apply for products that are used for home exercise. For the corporate market, there are specially adapted products and separate warranty regulations apply.

Exercise equipment consist mainly of three component categories; ***Wearing parts, Other replaceable labour parts***, and ***Frame / Structure***.

By **Wearing parts** is implied parts that will eventually be worn down through normal use, and thereby need to be replaced regularly. Included in this category will come breaking pads, wires, pulleys, adjustment screws, ball bearings, rubber bands, springs etc.

Normally, there is no statutory right to bring forth claims for such parts, but we offer a 1 year warranty for these parts.

By **Other replaceable labour parts** is implied all other replaceable parts on the machine or device. Examples of such parts could be seat cushions, foam padding, pedals, exercise computers and other electronics. For the consumer market, a 2 year restricted warranty applies for these parts, provided that they have not been subjected to negligence or error in handling or storing, wrong assembly, unsuitable use or unauthorized or improper repairs.

Excluded from this restriction are treadmill motors.

For all treadmill motors, there is a 5 year warranty, provided that they have not been subjected to negligence in maintenance, or unauthorized or improper repairs.

By **Frame/structure** is implied all the parts of the load-bearing steel frame, and its welding seems and joints.

For these parts, the warranty time for a minimum of 5 years is applied. Longer warranties and/or life time warranties will specified in the product information for each individual machine or device.

IMPORTANT REGARDING SERVICE

Should you experience problems of any kind with the product, please contact Mylna's service centre. Here you will meet advisors especially trained to assist you, regarding the product, assembly or flaws, defects and shortcomings.

Please feel free to visit our web-site www.mylناسport.no/service. Here you will also find useful information regarding our products.

WE URGE YOU TO CONTACT OUR SERVICE DEPT. PRIOR TO BRINGING THE PRODUCT BACK TO THE RETAILER

Use the form at <http://www.mylناسport.no/mylna-servicesenter>

or call customer service: +47 - 32 27 27 27 (Denmark +45 – 70 24 18 60)

Please keep this manual at hand upon contact.

ORDER OF SPARE PARTS

Call or write to

<http://www.mylناسport.no/mylna-servicesenter>

Customer service: +47 - 32 27 27 27 (Denmark +45 – 70 24 18 60)

Mail: service@mylnاسport.no

When ordering spare parts, please have the following information ready.

- Model number of the product
- Name of the product
- Serial number of the product
- The spare part's number (please see the parts drawing and parts list)

TÄRKEITÄ TIETOJA

Tämän kuntolaitteen käyttötarkoitus on kotikuntoilu.

Laitetta saa käyttää vain näissä käyttöohjeissa kuvatulla tavalla.

Kuntolaitteen omistaja on vastuussa siitä, että käyttäjät tuntevat nämä turvallisuusohjeet.

Huolehdi asennuksen aikana, että kaikki ruuvit ja mutterit ovat oikeilla paikoillaan ja kierrä ne hyvin paikalleen, ennen kuin aloitat niiden kiristämisen.

Sijoita kuntolaite tasaiselle ja vakaalle alustalle.

Kuntolaitetta ei saa käyttää ulkona tai tiloissa, joissa ilmankosteus on normaalia korkeampi. Suositus on, ettei laitetta käytetä autotallissa, pysäköintitalossa tai katetulla ulkokuistilla.

Alusmaton käyttöä suositellaan, jotta vältetään lattian tai lattiapinnoitteen vahingoittuminen jne. laitteen käytön vuoksi.

Laite on säilytettävä kuivassa tilassa jäätymiseltä suojattuna. Näyttöä ei saa altistaa suoralle auringonvalolle.

Tarkista ennen jokaista käyttöä, että kaikki ruuvit ja mutterit on hyvin kiristetty. Jos huomataan irrallisia tai viallisia osia, huolehdi, ettei kukaan käytä laitetta ennen kuin vialit on korjattu.

Laitetta saa käyttää kerrallaan vain yksi henkilö.

Käsineiden käyttöä suositellaan laitetta käytettäessä, jotta käsiin ei tule ikäviä hiertymiä.

Istu käytön aikana aina laitteen istuimella.

Lapset eivät saa käyttää laitetta ilman valvontaa eivätkä olla laitteen läheisyydessä sen ollessa käytössä.

Yli 135 kg painavat henkilöt eivät saa käyttää laitetta.

Laitetta ei saa käyttää lääketieteellisen tai fysikaalisen hoidon yhteydessä, jollei lääkäri tai fysioterapeutti ole sitä erikseen määrännyt.

Oppaassa olevista painovirheistä ei vastata.

Valitusehdot koskevat kotikuntoilussa käytettyjä tuotteita.

Yritysmarkkinoille on oma jakso puoliammattilaisvälineiden takuuehdoista.

Kuntoilulaitteiden tapaiset komponentit on koottu pääasiassa kolmeen pääryhmään jaettavista osista: **kulutusosat** **muut vaihdettavat osat** ja **rakenne/runko-osat**.

Kulutusosilla tarkoitetaan osia, jotka normaalissa käytössä kuluvat ja joita on vaihdettava säännöllisin väliajoin. Näitä ovat esimerkiksi jarrupalat, pyörät, vaijerit, säätöruuvit, kuulalaakerit ja jouset.

Kuluttajasuojalain mukaan tällaisista osista ei lakisääteisesti ole valitusoikeutta. Annamme tällaisille osille kuitenkin yhden vuoden takuun.

*HUOMIO Jotta myyntiehtoja voidaan markkinoida tai kutsua TAKUUksi, laki edellyttää että tarjoamme huomattavasti paremmat oikeudet kuin mitä laki takaa. Myynti- tai markkinointimateriaaleissa **on laitonta** kutsua normaalia VALITUSOIKEUTTA TAKUUksi.*

Muilla vaihdettavilla osilla tarkoitetaan kaikki muita laitteessa olevia irto-osia. Näitä ovat esimerkiksi istuintyyny, pehmusteet, polkimet, harjoittelutietokone ja muu elektroniikka. Tämän tyyppisiä osia koskee lakisääteinen kahden vuoden valitusoikeus, edellyttäen, ettei niitä ole altistettu epätavallisen suurelle kulutukselle.

Poikkeus tähän luokkaan ovat juoksumattojen moottorit.

Kaikkia juoksumattojen moottoreita koskee viiden vuoden valitusoikeus, edellyttäen ettei sitä ole altistettu epätavallisen suurelle kulutukselle tai vaurioille kunnossapidon laiminlyönnin vuoksi.

Rakenne-/runko-osilla tarkoitetaan kuntoiluvälineen pääosia, eli teräsrakenteita ja niiden hitsaussaumoja.

Tämän tyyppisiä osia koskee viiden vuoden valitusoikeus, edellyttäen, ettei niitä ole altistettu epätavallisen suurelle kulutukselle.

Kunkin laitteen kohdalla on erikseen mainittu rakenne- ja runko-osien mahdollisesta pidemmästä takuujasta/elinikäisestä takuusta.

TÄRKEÄÄ LIITTYEN HUOLTOON

Jos jonkinlaisia ongelmia tuotteen kanssa sattuisi ilmenemään, ole yhteydessä Mylna Serviceen.

Haluamme auttaa teitä parhaalla mahdollisella tavalla ja toivoisimme että olette yhteydessä meihin suoraan ennen asiointia myyjän kanssa.

Tutustu sivuihimme www.mylناسport.fi - Sieltä löydät mm. Tuotetietoa, ohjekirjoja ja yhteydenottolomakkeen. Tätä kautta voit olla meihin yhteydessä ja mm. tilata varaosia. Täyttämällä lomakkeen me saamme kaiken tarvittavan tiedon, jolla voimme palvella sinua parhaalla tavalla

Das Gerät darf ausschließlich gemäß dieser Bedienungsanleitung verwendet werden.

Der Eigentümer des Fitnessgeräts ist dafür verantwortlich dafür, dass alle Nutzer mit diesen Sicherheitsregeln vertraut sind.

Stellen Sie bei der Montage sicher, dass alle Schrauben und Muttern an den richtigen Positionen verbaut und korrekt in den Bohrungen sitzen, bevor Sie mit dem Festziehen beginnen.

Stellen Sie das Fitnessgerät auf einem flachen und ebenen Untergrund auf.

Das Fitnessgerät darf nicht im Außenbereich oder in Räumen mit außergewöhnlich hoher Luftfeuchtigkeit verwendet werden.

Es wird davon abgeraten, das Gerät in einer Garage, einem Carport oder auf einer überdachten Terrasse zu nutzen.

Das Gerät ist an einem trockenen und frostfreien Ort aufzubewahren.

Es wird empfohlen, das Gerät auf einer Unterlage aufzustellen, um eventuelle Schäden am Fußboden oder Bodenbelag infolge der Nutzung des Geräts zu vermeiden.

Achten Sie vor jeder Verwendung darauf, dass Schrauben und Muttern ordnungsgemäß festgezogen sind. Wenn lose oder defekte Teile festgestellt werden, sorgen Sie dafür, dass das Gerät nicht verwendet wird, bevor ein einwandfreier Zustand wiederhergestellt ist.

Tragen Sie immer Schuhe mit einer guten Gummisohle, wenn Sie das Gerät verwenden.

Die maximale Gewichtsbelastung pro Haltepunkt beträgt 135 kg.

Das Gerät darf nicht in Verbindung mit medizinischen oder physischen Behandlungen verwendet werden, sofern dies nicht explizit durch den Arzt oder Physiotherapeuten empfohlen wird.

Eventuelle Druckfehler im Handbuch vorbehalten.

RICHTLINIEN FÜR DAS REKLAMATIONSVERFAHREN



Die Reklamationsbestimmungen betreffen Produkte, die für das Heimtraining verwendet werden. Für den Betriebsmarkt gibt es eine separate Übersicht über die Garantiebestimmungen für semiprofessionelle Ausrüstung.

Die Komponenten, aus denen Fitnessgeräte sich zusammensetzen, unterteilen sich im Wesentlichen in drei Hauptgruppen, **Verschleißteile**, **Andere austauschbare Teile** und **Konstruktion/Rahmen**.

Als **Verschleißteile** werden Teile bezeichnet, für die bei regulärer Verwendung ein Austausch innerhalb regelmäßiger Abstände vorgesehen ist. Dazu gehören beispielsweise Bremsklötze, Laufrollen, Gummibänder, Einstellschrauben, Kugellager, Leinen, Federn etc.

Gemäß Kaufrecht und Verbraucherkaufrecht gibt es kein gesetzlich geregeltes Reklamationsrecht auf diese Teile. Dennoch gewähren wir für diese Teile ein Jahr Garantie.

*Hinweis: Damit Kaufbedingungen als GARANTIE vermarktet und bezeichnet werden dürfen, wird vorausgesetzt, dass der Käufer deutlich bessere Rechte erhält als vom Gesetz vorgeschrieben. Es ist **ungesetzlich**, reguläres REKLAMATIONSRECHT in Verkaufs- oder Marketingunterlagen als GARANTIE zu bezeichnen.*

Als **Andere austauschbare Teile** werden alle anderen losen Teile bezeichnet, die das Gerät umfasst. Beispiele sind u. a. Sitzkissen, Polster, Pedale, Trainingscomputer und weitere Elektronik. Für diese Teile gilt eine gesetzlich vorgeschriebene Reklamationsfrist von zwei Jahren, sofern diese keiner übermäßigen äußeren Einwirkung ausgesetzt sind.

Von dieser Kategorie ausgenommen ist der Motor für Laufbänder.

Für alle Laufbandmotoren gilt ein fünfjähriges Reklamationsrecht, sofern diese keiner übermäßigen äußeren Einwirkung oder unnötigem Verschleiß aufgrund von mangelnder Wartung ausgesetzt sind.

Mit **Konstruktionsteilen /Rahmen** werden die Hauptbestandteile des Trainingsgeräts bezeichnet, d. h. die Stahlkonstruktionen und zugehörigen Schweißnähte.

Für diese Teile gilt eine Reklamationsfrist von fünf Jahren, sofern diese keiner übermäßigen äußeren Einwirkung ausgesetzt sind.

Eventuelle verlängerte Garantien/Garantien auf Lebenszeit auf den Rahmen sind explizit für einzelne Produkte angegeben.

WICHTIGE INFORMATIONEN ZUM SERVICE



Im Falle jeglicher Probleme bitten wir Sie, Mylna Service zu kontaktieren. Bitte kontaktieren Sie uns, bevor Sie sich an die Geschäftsfiliale wenden, damit wir Ihnen die bestmögliche Hilfestellung geben können.

Auf unserer Website www.mylnasport.com finden Sie Informationen zu unseren Produkten, Bedienungsanleitungen und ein Kontaktformular, über das Sie uns erreichen können. Über das Kontaktformular können Sie auch Ersatzteile bestellen. Indem Sie das Kontaktformular ausfüllen, erhalten wir alle erforderlichen Informationen, um Ihnen so effektiv wie möglich weiterzuhelfen.



Leverandør:
Mylna Sport AS
Postboks 244
3051 Mjøndalen
Norge

E-post: post@mylnasport.no
www.abilica.no
www.mylnasport.no

Leverantör:
Mylna Sport AB
Box 181
56624 Habo
Sverige

E-post: info@mylnasport.se
www.abilica.se
www.mylnasport.se

Supplier:
Mylna Sport AS
P.O. Box 244
N-3051 Mjøndalen
Norway
E-mail:

post@mylnasport.com
www.abilica.com
www.mylnasport.com